

# Inspiron 15

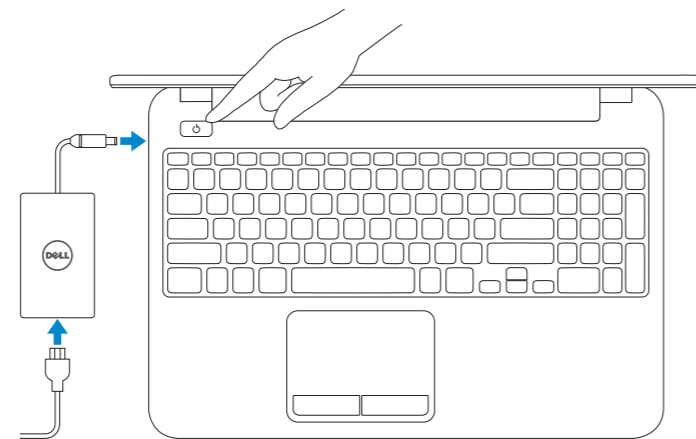
## Quick Start Guide

Guide d'information rapide  
Guía de inicio rápido



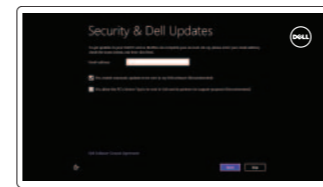
### 1 Connect the power adapter and press the power button

Connecter l'adaptateur d'alimentation et appuyer sur le bouton Marche/Arrêt  
Conecte el adaptador de energía y presione el botón de encendido



### 2 Finish Windows setup

Terminez l'installation de Windows  
Finalizar configuración de Windows



#### Enable security and updates

Activez la sécurité et les mises à jour  
Activar seguridad y actualizaciones



#### Connect to your network

Connectez-vous à votre réseau  
Conectarse a la red



#### Sign in to your Microsoft account or create a local account

Connectez-vous à votre compte Microsoft ou créez un compte local  
Ingrese a su cuenta de Microsoft o cree una cuenta local

### 3 Explore resources

Explorez les ressources  
Explorar recursos



#### Help and Tips

Aide et astuces  
Ayuda y consejos



#### My Dell

Mon Dell  
Mi Dell



#### Register your computer

Enregistrez votre ordinateur  
Registrar su equipo

### Shortcut keys

Raccourcis clavier  
Teclas de acceso directo

- Fn + F1** Switch to external display  
Basculer vers un moniteur externe  
Cambiar a la pantalla externa
- Fn + F2** Turn off/on wireless  
Activer/désactiver le sans fil  
Activar/desactivar la función inalámbrica
- Fn + F3** Disable/enable touchpad  
Activer ou désactiver le pavé tactile  
Desactiver/activer panel táctil
- Fn + F4** Decrease brightness  
Diminuer la luminosité  
Disminuir brillo

- Fn + F5** Increase brightness  
Augmenter la luminosité  
Aumentar brillo
- Fn + F8** Play previous track/chapter  
Lire le morceau ou le chapitre précédent  
Reproducir pista o capítulo anterior
- Fn + F9** Play/Pause  
Lire/Pause  
Reproducir/Pausar
- Fn + F10** Play next track/chapter  
Lire le morceau ou le chapitre suivant  
Reproducir pista o capítulo siguiente
- Fn + F11** Decrease volume  
Diminuer le volume sonore  
Disminuir el volumen
- Fn + F12** Increase volume  
Augmenter le volume sonore  
Aumentar el volumen
- Mute** Mute audio  
Couper le son  
Silenciar el audio

**NOTE:** For more information, see *Specifications* at [dell.com/support](https://dell.com/support).

**REMARQUE :** Pour plus d'informations, consulter la section *Caractéristiques* sur [dell.com/support](https://dell.com/support).

**NOTA:** Para más información consulte *Especificaciones* en [dell.com/support](https://dell.com/support).

**Product support and manuals**  
Support produits et manuels  
Soporte del producto y manuales

**Contact Dell**  
Contacter Dell  
Póngase en contacto con Dell

**Regulatory and safety**  
Réglementations et sécurité  
Normativa y Seguridad

**Regulatory model**  
Modèle réglementaire  
Modelo normativo

**Regulatory type**  
Type réglementaire  
Tipo normativo

**Computer model**  
Modèle de l'ordinateur  
Modelo de equipo

[dell.com/support](http://dell.com/support)  
[dell.com/support/manuals](http://dell.com/support/manuals)  
[dell.com/windows8](http://dell.com/windows8)

[dell.com/contactdell](http://dell.com/contactdell)

[dell.com/regulatory\\_compliance](http://dell.com/regulatory_compliance)

**P28F**

**P28F005**

**Inspiron 15-3531**

#### Información para NOM, o Norma Oficial Mexicana

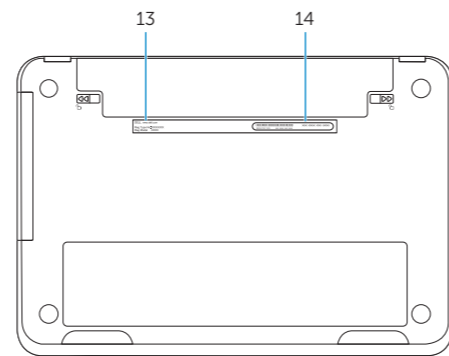
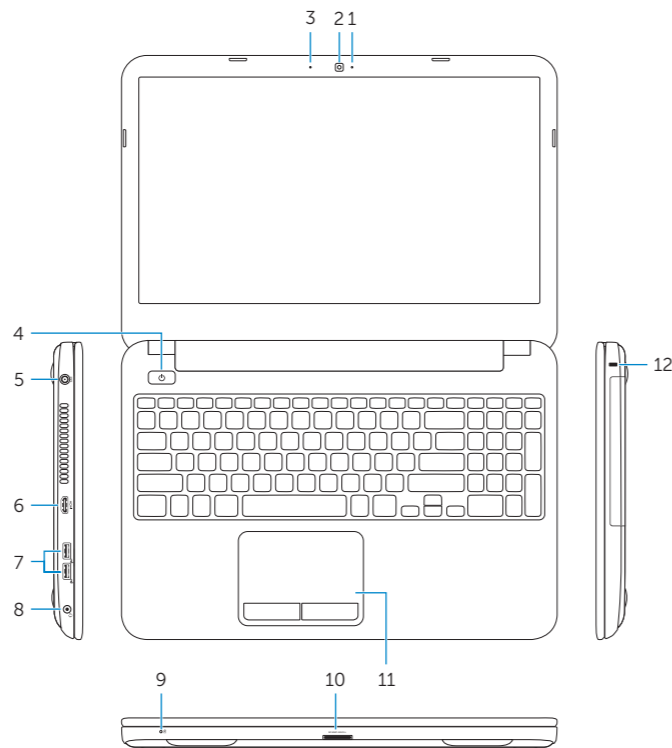
La información que se proporciona a continuación se mostrará en los dispositivos que se describen en este documento, en conformidad con los requisitos de la Norma Oficial Mexicana (NOM):

**Importador:**  
Dell Mexico S.A. de C.V.  
AV PASEO DE LA REFORMA NO 2620 PISO 11  
COL. LOMAS ALTAS  
MEXICO DF CP 11950

Modelo	P28F
Voltaje de alimentación	100 V CA–240 V CA
Frecuencia	50 Hz–60 Hz
Consumo de corriente de entrada	1,50 A/1,60 A/1,70 A/2,50 A
Voltaje de salida	19,50 V CC
Consumo de corriente de salida	3,34 A/4,62 A
País de origen	Hecho en China

## Features

Caractéristiques | Funciones



- |                        |                                   |
|------------------------|-----------------------------------|
| 1. Camera-status light | 8. Headset port                   |
| 2. Camera              | 9. Power and battery-status light |
| 3. Microphone          | 10. Media-card reader             |
| 4. Power button        | 11. Touchpad                      |
| 5. Power-adaptor port  | 12. Security-cable slot           |
| 6. HDMI port           | 13. Regulatory label              |
| 7. USB 2.0 ports (2)   | 14. Service Tag label             |

1. Voyant d'état de la caméra
2. Caméra
3. Micro
4. Bouton d'alimentation
5. Port de l'adaptateur secteur
6. Port HDMI
7. Ports USB 2.0 (2)

8. Port pour casque
9. Voyant d'état de l'alimentation
10. Lecteur de cartes mémoire
11. Pavé tactile
12. Emplacement pour câble de sécurité
13. Étiquettes de conformité aux normes
14. Étiquette de numéro de service

1. Indicador luminoso de estado de la cámara
2. Cámara
3. Micrófono
4. Botón de encendido
5. Puerto de adaptador de alimentación
6. Puerto HDMI
7. Puertos USB 2.0 (2)

8. Puerto de audífonos
9. Indicador luminoso de estado de la batería
10. Lector de tarjetas multimedia
11. Superficie táctil
12. Ranura del cable de seguridad
13. Etiqueta normativa
14. Etiqueta de servicio

